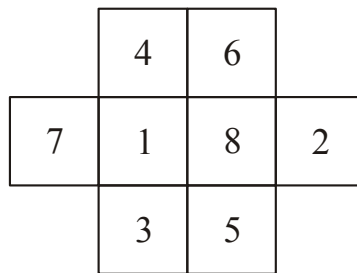


№1 а) (3 балла → 2 балла → 1 балл) $\boxed{5} + \boxed{3} - \boxed{1} \times \boxed{4} \div \boxed{2} = 6;$

б) и в) (3 балла → 2 балла → 1 балл)

$$\begin{array}{r} \boxed{5} \\ - \\ \boxed{3} + \boxed{4} \times \boxed{2} = 11 \\ \div \\ \boxed{1} \\ = \\ 1 \end{array} \qquad \begin{array}{r} \boxed{4} \\ - \\ \boxed{5} + \boxed{3} \times \boxed{2} = 11 \\ \div \\ \boxed{1} \\ = \\ 1 \end{array}$$

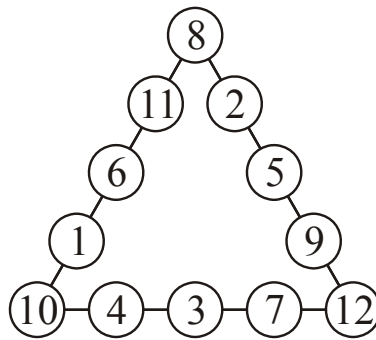
№2. (4 балла → 2 балла → 1 балл)



и зеркальное отображение данной фигуры

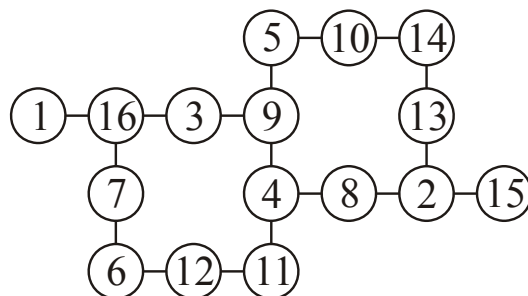
№3. (4 балла → 2 балла → 1 балл)

Пропущенные числа: 1, 2, 3, 9, 10.



№4 (7 баллов → 4 балла → 2 балла)

Ответ: Пример см. рис.



№5. (7 баллов → 4 балла → 2 балла)

Ответ: 99999785960.

Число N состоит из 111 цифр. Цифра 9 встречается в нем 6 раз. При зачеркивании всех цифр кроме 9 от 1 до 50, мы получим первыми 5 цифр 9. Остается выбрать 6 цифр среди 50...60, что бы число было максимальным. Это будут цифры 785960.

№6. (6 баллов → 4 балла → 2 балла)

Ответ: Г

Решение: Белый большой круг "двигается" против часовой стрелке с ускорением в 1 сектор за шаг.

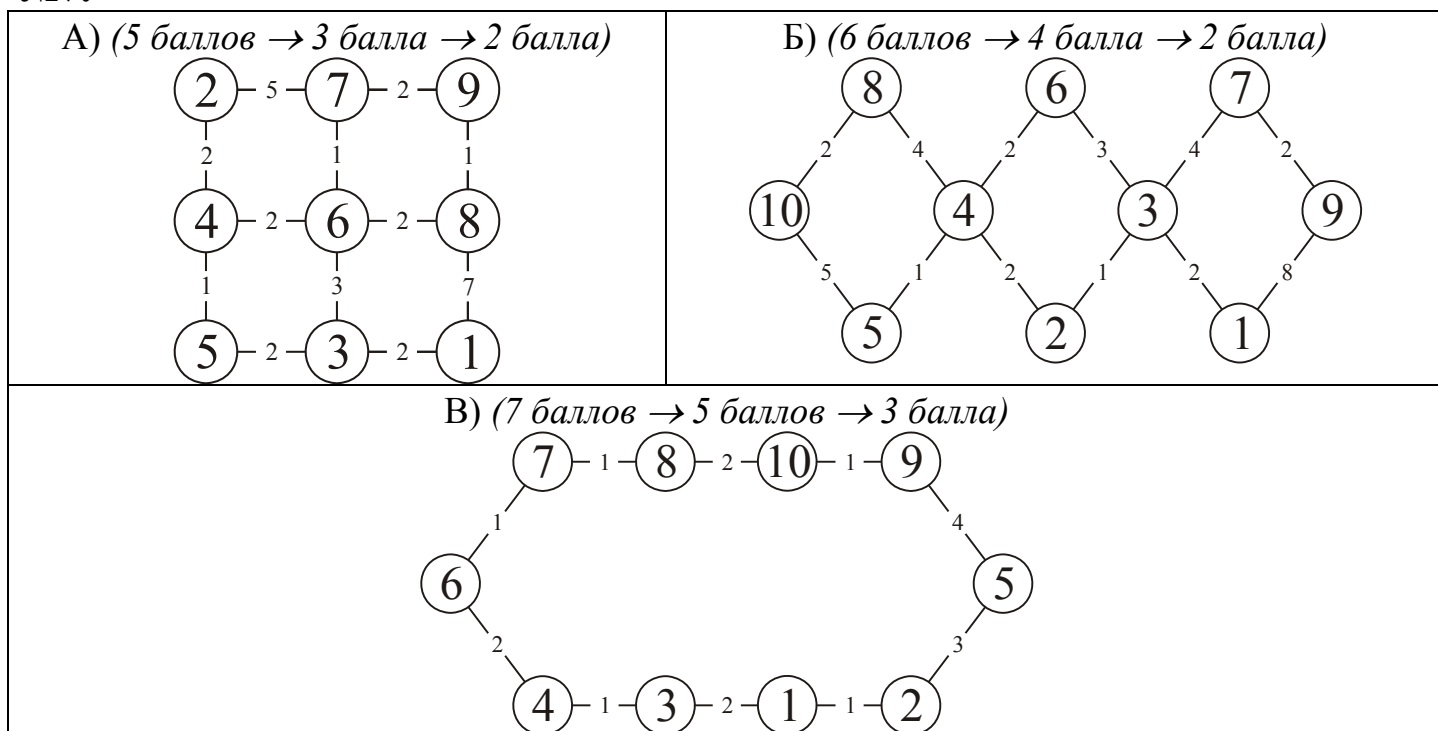
Чёрный треугольник чередует "движение" на один сектор против часовой стрелки, затем, на следующем шаге, на 2 сектора по часовой стрелке.

Большой чёрный круг "двигается" по часовой стрелке с ускорением в 1 сектор за шаг.

Белая точка "двигается" против часовой стрелки на один сектор за шаг.

Чёрная точка - аналогично, но по часовой стрелке.

№7.



№8. (8 баллов → 5 баллов → 3 балла)

Ответ: Света играет на арфе и знает итальянский язык.

Решение:

Обозначим языки: и, ф, н, а. Инструменты: с, а, о, в. Не использованы два условия: говорящая по-французски играет на скрипке, и органистка не говорит по итальянски.

Имя девушки	Музыкальный инструмент	Иностранный язык
Аня	в	Не и
Вера	Не о	Не ф
Света	Не а	Не н
Юля	Не с	Не а

По-французски могут говорить либо Света, либо Юля. Но одновременно еще играть на скрипке может только Света.

Имя девушки	Музыкальный инструмент	Иностраннный язык
Аня	в	Не и
Вера	Не о	Не ф
Света	с	ф
Юля	Не с	Не а

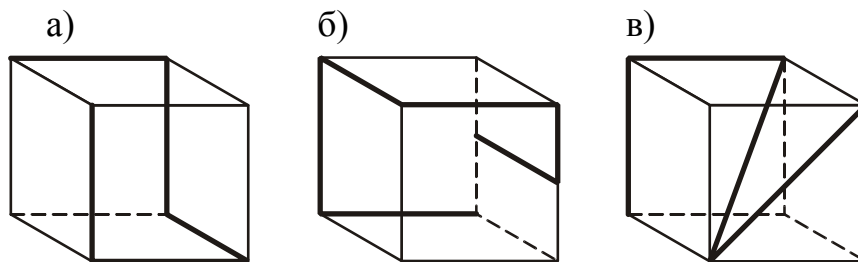
Теперь видно, что Вера – арфистка, а Юля – органистка, которая не говорит по-итальянски. Поэтому Юле остается говорить лишь по-немецки. Тогда, для Ани остается английский язык, после чего для арфистки Веры остается лишь итальянский язык.

№9 Ответы: см. рис.

$\begin{array}{r} \boxed{4} + \boxed{6} \times \boxed{7} = \boxed{70} \\ + \quad \quad \times \\ \boxed{1} + \boxed{5} + \boxed{3} = \boxed{9} \\ + \quad + \quad - \\ \boxed{2} + \boxed{8} \times \boxed{9} = \boxed{90} \\ = \quad = \quad = \\ \boxed{7} \quad \boxed{38} \quad \boxed{12} \end{array}$	$\begin{array}{r} \boxed{1} \times \boxed{8} + \boxed{9} = \boxed{17} \\ + \quad \times \quad \times \\ \boxed{4} + \boxed{5} + \boxed{2} = \boxed{11} \\ \times \quad + \quad - \\ \boxed{7} \times \boxed{6} + \boxed{3} = \boxed{45} \\ = \quad = \quad = \\ \boxed{35} \quad \boxed{46} \quad \boxed{15} \end{array}$
а) (6 баллов → 4 балла → 2 балла)	б) (6 баллов → 4 балла → 2 балла)

№10. (8 баллов → 6 баллов → 4 балла) за каждую сложенную фигуру

Ответ: см. рис.



№11.

(6 баллов → 4 балла → 2 балла)	(8 баллов → 6 баллов → 4 балла)
<p>А)</p>	<p>Б)</p>

№12.

(6 баллов → 4 балла → 2 балла)	(8 баллов → 6 баллов → 4 балла)
<p>А)</p>	<p>Б)</p>

№13.

(5 баллов → 4 балла → 2 балла)	(7 баллов → 5 баллов → 3 балла)
<p>А)</p>	<p>Б)</p>

№14 Ответы:

(5 баллов → 3 балла → 2 балла)	(6 баллов → 4 балла → 2 балла)	(8 баллов → 5 баллов → 3 балла)
<p>А)</p>	<p>Б)</p>	<p>В)</p>

№15 (7 баллов → 5 баллов → 3 балла) за каждую сложенную фигуру

